

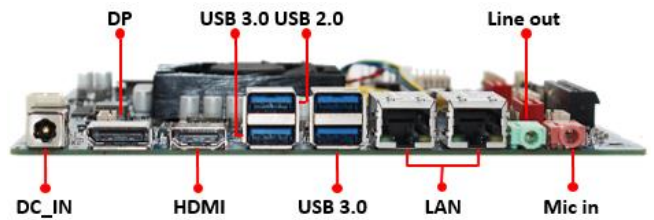


OTM-MWK2

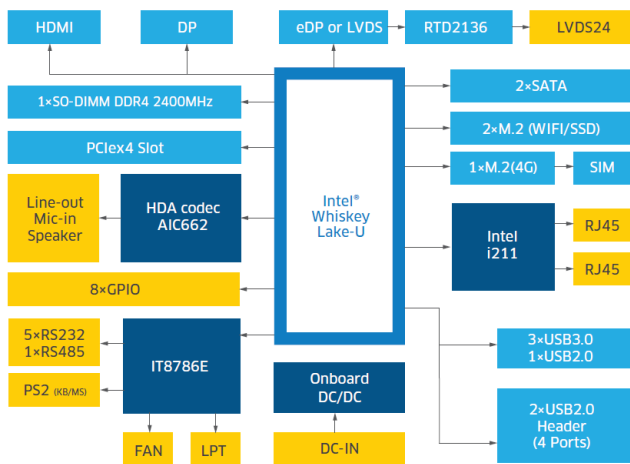
特点

- 支持 Intel 8th Whiskey Lake-U 处理器
- 支持 1 x DDR4, 最大支持 16GB
- 支持 HDMI、DP、eDP/LVDS 多显示
- 支持 10/100/1000Mbit 以太网卡
- SATA3.0, M.2, PCIe 4x
- 12V DC input

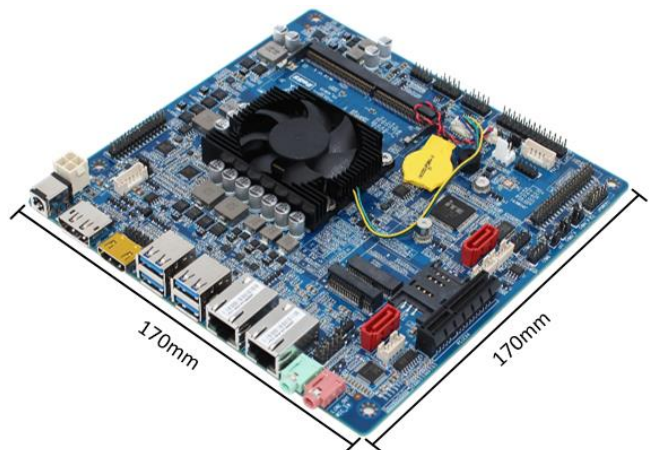
接口图



功能示意图



尺寸图



规格参数								
处理器和系统	CPU	Intel®Celeron®4205U	Intel® Core™ I3-8145U	Intel® Core™ I5-8265U	Intel® Core™ I7-8565U			
	主频	1.8GHz	2.1GHz	1.6GHz	1.8GHz			
	睿频		3.9GHz	3.9GHz	4.6GHz			
	缓存	2MB	4MB	6MB	8MB			
	TDP	15W	15W	15W	15W			
内存	类型	1 x DDR4 SODIMM						
	最大容量	16GB						
显示	HDMI	1 x HDMI						
	DP	1 x DP						
	eDP/LVDS	可选						
	多显	HDMI + DP + eDP/LVDS						
以太网	速度	10/100/1000Mbps						
	控制器	2 x Intel I211 千兆网卡						
	接口	2 x RJ45						
	局域网唤醒	支持						
音频	AUDIO	Realtek HD ALC662 (1 x Mic in, 1 x Line out)						
存储	M.2	1 x M.2 for Wi-Fi						
	M.2	1 x M.2 for 3G/4G 模块						
	M.2	1 x M.2 for 2242 SSD						
	SATA3.0	2 x SATA3.0 (赛扬处理器支持 1 个)						
	eMMC	eMMC (可选)						
扩展插槽	PCIe x4	1						
背部接口	USB3.0	3						
	USB2.0	1						
	DP	1						
	HDMI	1						
板载接口	COM	5 x RS232 + 1 x RS485						
	USB2.0	板载 2 x USB2.0 插针						
	数字 I/O	8 x GPIO						
	PS/2	1 x PS/2_H						
	LPT	1 x JLPT						
电源	POWER	1x12V DC-IN / 4 PIN Power						
尺寸(mm)	规格	Mini-ITX						
	长*宽	170mm x 170mm(长 x 宽)						
温度	工作温度	0°C~60°C						
	存储温度	0°C~60°C						
操作系统	标准支持	Win7/Win10 32位/64位、Linux						

订购信息

物料编号	CPU	Core	Threads	SATA 3.0	LAN	Graphics	M.2	T _{JUNCTION}
TBD	Celeron 4205U	2	2	1	2	Intel® UHD Graphics 610	3	100°C
TBD	Core I3-8145U	2	4	2	2	Intel® UHD Graphics 620	3	100°C
TBD	Core I5-8265U	4	8	2	2	Intel® UHD Graphics 620	3	100°C
TBD	Core I7-8565U	4	8	2	2	Intel® UHD Graphics 620	3	100°C

备注：主推型号 OTP-MWK2-4205U/8265U