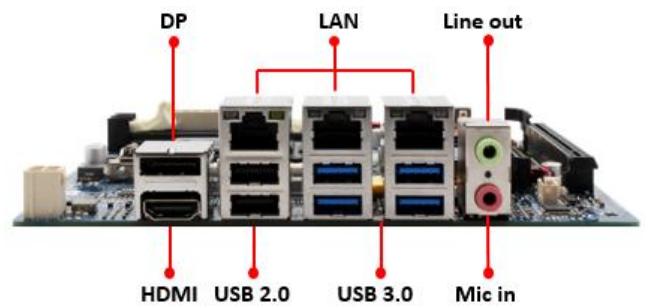


OTM-MKB3

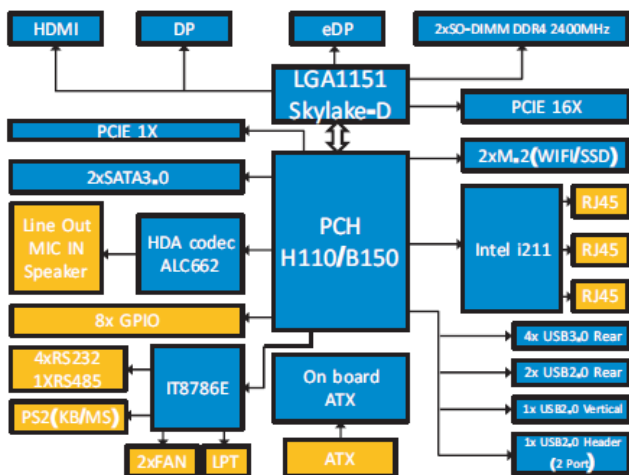
特点

- Intel H110/B150 PCH
- 支持 Skylake/Kabylake 系列处理器
- 支持双通道 DDR4 (SO-DIMM) 内存
- HDMI、DP、eDP 支持多显示输出
- 支持 10/100/1000Mbit 网卡, 支持无线上网
- ATX input

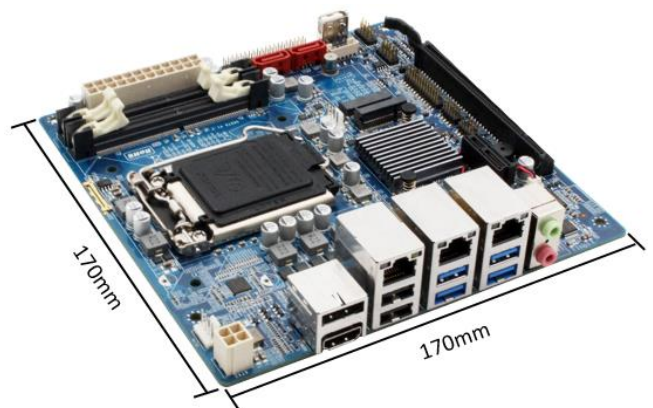
接口图



功能示意图



尺寸图



规格参数		
处理器和系统	主频	Intel®第 6 代 Skylake 或第 7 代 Kabylake LGA1151 系列 CPU
	芯片组	Intel® H110 / B150 PCH
	BIOS	AMI 8MB UEFI BIOS
内存	类型	双通道 2 x DDR4 SODIMM
	最大容量	32GB
显示	HDMI	1 x HDMI
	DP	1 x DP
	eDP	可选
以太网	速度	10/100/1000Mbps
	控制器	Intel I211 千兆网卡
	接口	3 x RJ45
	局域网唤醒	支持
音频	AUDIO	Realtek HD ALC662(Line-out、Line-in(可选)、MIC-in、前置音频插针、功放插针 可接无源喇叭)
存储	M.2	1 x M.2 for 2242 SSD
	SATA3.0	2 x SATA3.0
扩展插槽	M.2	1 x M.2 for Wi-Fi
	PCIe x1	1
	PCIe x16	1
背部接口	USB3.0	4
	USB2.0	2
板载接口	COM	4 x RS232 (其中 COM1 和 COM2 可选配带电) + 1xRS485
	USB2.0	板载 4 x USB2.0 插针 + 1xUSB2.0 立式接口
	数字 I/O	8 x GPIO
	并行接口	1 x JLPT
	PS/2	1 x PS/2_H 键盘鼠标接口
电源	POWER	1 x 24PIN_ATX + ATX 12V 辅助供电(2 x 2)
尺寸(mm)	规格	Mini-ITX
	长*宽	170mm x 170mm(长 x 宽)
温度	工作温度	0°C~60°C
	存储温度	0°C~60°C
操作系统	标准支持	Win7 64 位 (仅 Skylake 支持)、Win10 64 位、Linux

订购信息			
物料编号	Chipset	CPU	Thermal solution
TBD	Intel® B150/H110 Chipset	第 6 代 Intel® Skylake-S 系列 LGA1151	active
TBD	Intel® B150/H110 Chipset	第 7 代 Intel® Kabylake-S 系列 LGA1151	active

备注：OTM-MKB3-H110 常备货，其他接单生产