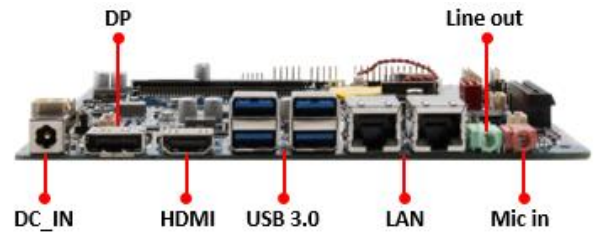


# OTM-MKB2U

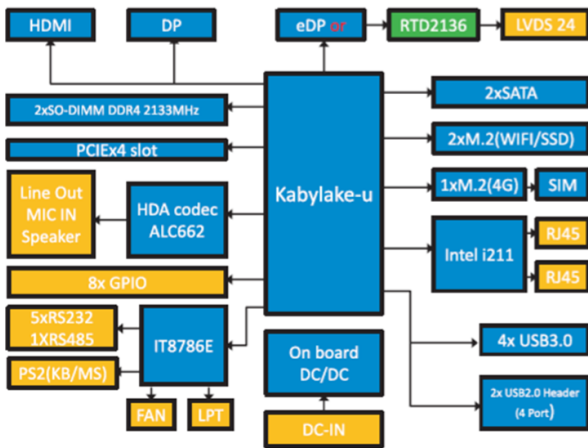
## 特点

- Intel Skylake-U/Kabylake-U 和 Celeron BGA 处理器
- 支持双通道 DDR4 内存, 最大容量为 32GB
- 支持 HDMI、DP、eDP/LVDS 多显输出
- 支持 10/100/1000Mbit 网卡、支持无线上网
- SATA3.0、M.2、PCIe x4
- 12V DC input

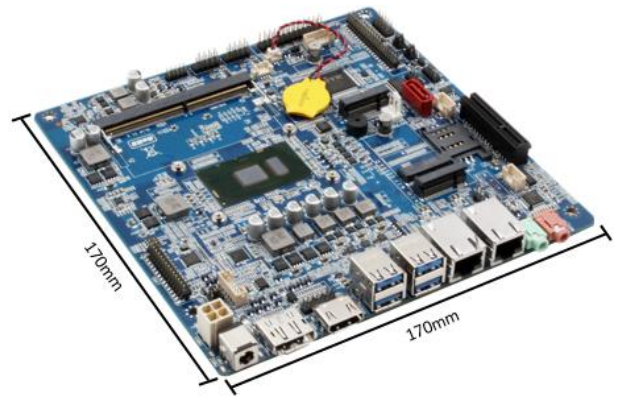
## 接口图



## 功能示意图



## 尺寸图



## 规格参数

处理器和系统	CPU	Intel® Celeron®3865U	Intel® Core™I3-7100U	Intel® Core™I5-7200U	Intel® Core™I7-7500U
	主频	1.80 GHz	2.40 GHz	2.50 GHz	2.7GHz
	睿频			3.10 GHz	3.5GHz
	缓存	2 MB Smart Cache	3 MB Smart Cache	3 MB Smart Cache	4MB Smart Cache
	TDP	15 W	15 W	15 W	15 W
	BIOS	AMI 8MB UEFI BIOS			
内存	类型	双通道 2 x DDR4 SODIMM			
	最大容量	32GB			
显示	HDMI	1 x HDMI			
	DP	1 x DP			
	eDP/LVDS	可选			
以太网	速度	10/100/1000Mbps			
	控制器	Intel I211 千兆网卡			
	接口	2 x RJ45			
	局域网唤醒	支持			
音频	AUDIO	Realtek HD ALC662( Line-out、MIC-in、前置音频插针、功放插针,可接无源喇叭)			
存储	M.2	1 x M.2 for Wi-Fi + 1 x M.2 for 4G + 1 x M.2 for 2242 SSD (SATA 定义)			
	SATA2.0	2 x SATA3.0 (Celeron 处理器只支持一个)			
	eMMC	支持			
扩展插槽	PCIe x4	1			
	Micro SIM	1			
背部接口	USB3.0	4			
板载接口	COM	5 x RS232 + 1 x RS485, COM2 和 COM4 带电			
	USB2.0	板载 4 x USB2.0 插针			
	数字 I/O	8 x GPIO			
	并行接口	1 x JLPT			
	PS/2	1 x PS/2_H 键盘鼠标接口			
电源	POWER	1 x 12V DC-IN / 4 PIN Power			
尺寸(mm)	规格	Mini-ITX			
	长*宽	170mm x 170mm(长 x 宽)			
温度	工作温度	0°C~60°C			
	存储温度	0°C~60°C			
操作系统	标准支持	Win7 64 位 (仅 Skylake 支持)、Win10 64 位、Linux			

## 订购信息

物料编号	CPU	Core	Threads	Thermal solution	T <sub>JUNCTION</sub>
TBD	Celeron 3865U	2	2	Passive	100°C
TBD	Core I3-7100U	2	4	Passive	100°C
TBD	Core I5-7200U	2	4	Passive	100°C
TBD	Core I7-7500U	2	4	Passive	100°C

备注: OTM-MKB2U-7100U/7200U 常备货, 其他接单生产