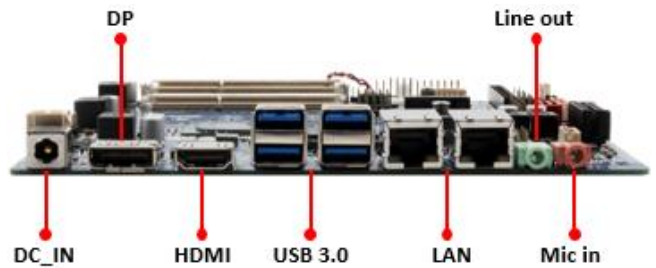


OTM-MAP2

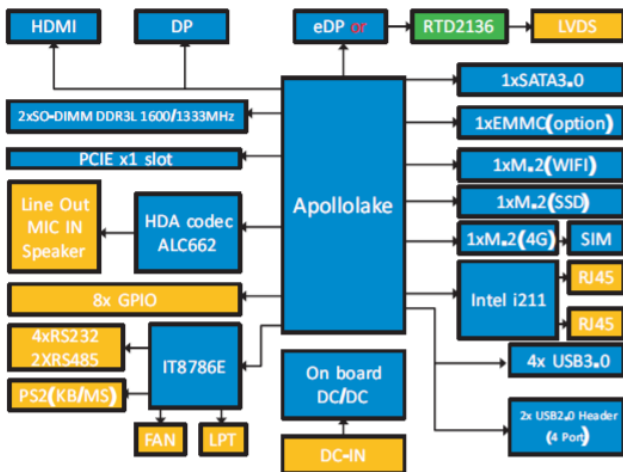
特点

- Intel Apollo Lake Celeron 处理器
- 支持双通道 DDR3L 内存, 最大容量为 8GB
- DP、HDMI、eDP/LVDS 多显输出
- 支持 10/100/1000M Bit 网卡, 支持无线上网
- SATA3.0、M.2、PCIe x1
- 12V DC input

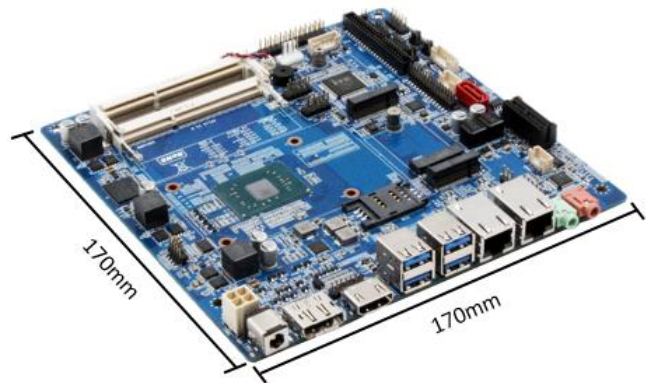
接口图



功能示意图



尺寸图



规格参数		Intel® Celeron® J3355	Intel® Celeron® J3455	Intel® Celeron® N3450
处理器和系统	CPU	Intel® Celeron® J3355	Intel® Celeron® J3455	Intel® Celeron® N3450
	主频	2.00 GHz	1.50 GHz	1.1GHz
	睿频	2.50 GHz	2.30 GHz	2.2GHz
	缓存	2MB	2MB	2MB
	TDP	10W	10W	10W
	BIOS	AMI 8MB UEFI BIOS		
内存	类型	双通道 2 x DDR3L SODIMM		
	最大容量	8GB		
显示	HDMI	1 x HDMI		
	DP	1 x DP		
	eDP/LVDS	可选		
以太网	速度	10/100/1000Mbps		
	控制器	Intel I211 千兆网卡		
	接口	2 x RJ45		
	局域网唤醒	支持		
音频	AUDIO	Realtek HD ALC662 Line-out、MIC-in、前置音频插针、功放插针 (可接无源喇叭)		
存储	M.2	1 x M.2 for Wi-Fi (M.2_E) + 1 x M.2 for 4G (M.2_S1) + 1 x M.2 for 2242 SSD (M.2_S2,SATA 定义)		
	SATA3.0	1 x SATA3.0		
	eMMC	支持 (可选)		
扩展插槽	PCIe x1	1		
背部接口	USB3.0	4		
	DP	1		
	HDMI	1		
板载接口	COM	4 x RS232, COM2 和 COM4 带电 + 2 x RS485		
	USB2.0	板载 4 x USB2.0 插针		
	数字 I/O	8 x GPIO		
	并行接口	1 x JLPT		
	PS/2	1 x PS/2_H 键盘鼠标接口		
电源	POWER	1 x 12V DC_IN / 4 PIN Power		
尺寸(mm)	规格	Mini-ITX		
	长*宽	170mm x 170mm(长 x 宽)		
温度	工作温度	0°C~60°C		
	存储温度	0°C~60°C		
操作系统	标准支持	Win7 32/64 位、Win10 32/64 位、Linux		

订购信息

物料编号	CPU	Core	Threads	Thermal solution	T _{JUNCTION}
TBD	Celeron J3355	2	2	Passive	105°C
TBD	Celeron J3455	4	4	Passive	105°C
TBD	Celeron N3450	4	4	Passive	100°C

备注：OTM-MAP2 系列见订单生产