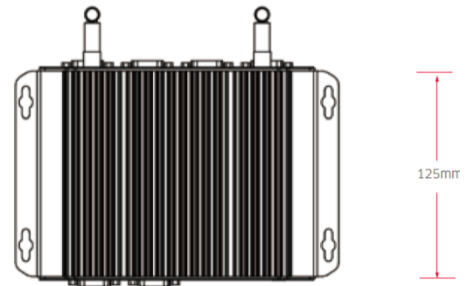
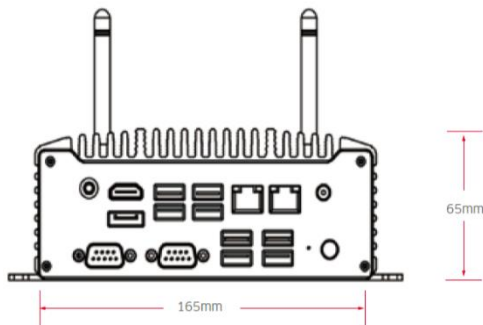
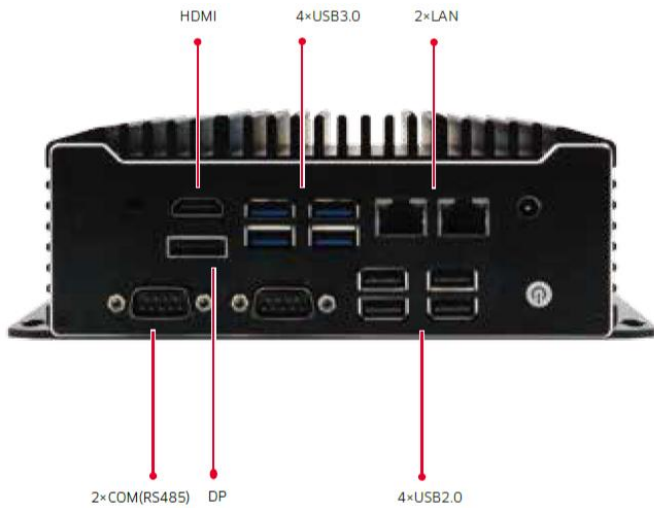




OTF-8422

特点

- 金属铝外壳
- Intel Apollo Lake Celeron 处理器
- 支持 DDR3L-1333MHz, 系统最大内存为 4GB
- 内部 SATA3.0、M.2、eMMC (可选)
- 支持嵌入式、壁挂式和桌面式等多种安装方式
- 无风扇低功耗设计



规格参数					
处理器	CPU	Intel® Celeron®J3355	Intel® Celeron®J3455	Intel® Celeron®N3350	Intel® Celeron®N3450
	主频	2.00GHz	1.50GHz	1.10GHz	1.10GHz
	睿频	2.50GHz	2.30GHz	2.40GHz	2.20GHz
	缓存	2MB L2	2MB L2	2MB L2	2MB L2
	TDP	10W	10W	6W	6W
内存	类型	1 x DDR3L-1333MHz			
	最大容量	8GB			
显示	Display	HDMI + DP 双显示			
以太网	速度	10/100/1000Mbps			
	控制器	Intel I211 千兆网卡			
	接口	2 x RJ45			
音频	AUDIO	Realtek HD ALC662(Lin-out, MIC-in)			
存储	M.2	1 x M.2 for 4G or 2242 SSD (SATA 定义)			
	SATA3.0	1x SATA3.0			
	eMMC	1 (可选)			
外部接口	USB3.0	4			
	USB2.0	4			
	COM	4 x RS232 + 2 x RS485			
	LAN	2			
电源	POWER	1 x 9V~24V DC-IN/4 PIN Power			
尺寸(mm)	长*宽*高	165L x 125W x 65H mm			
重量	裸机	1.5kg			
温度	工作温度	0°C~60°C			
	存储温度	0°C~60°C			
操作系统	标准支持	Win10 32/64 位, Linux			

订购信息

物料编号	CPU	Core	Threads	Thermal solution	T _{JUNCTION}
TBD	Celeron J3355	2	2	Passive	105°C
TBD	Celeron J3455	4	4	Passive	105°C
TBD	Celeron N3350	2	2	Passive	105°C
TBD	Celeron N3450	4	4	Passive	105°C

备注: OTF-8422-J3455 为常备货, 其他接单生产